

BRETON



POLTRONA  
BAUER

POR  
ESTÚDIO  
BRETON

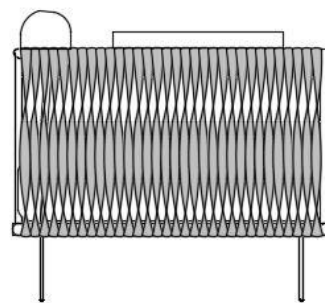
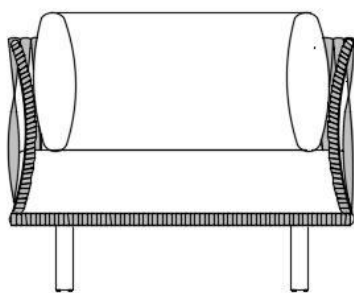


POLTRONA  
BAUER

**BRETON**

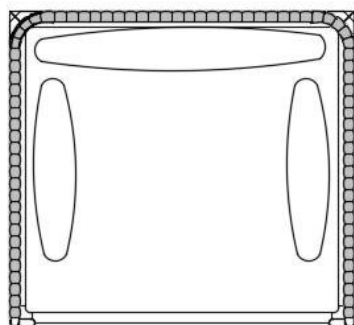
Poltrona  
Bauer

70cm  
28"



95cm  
38"

87cm  
34"



POLTRONA  
BAUER

**BRETON**

## Diferenciais:


- Podendo variar em dois modelos, sendo um deles no modelo fixo e o outro no modelo giratório.



POLTRONA  
BAUER



**BRETON**

 Estrutura de alumínio em corda náutica tricotada 30mm e pintado.

Assento revestido em tecido fornecido e em espuma de alta densidade.

Medidas podem apresentar leves variações. Nos reservamos o direito de efetuar essas alterações sem consulta prévia.

POLTRONA  
BAUER

**BRETON**